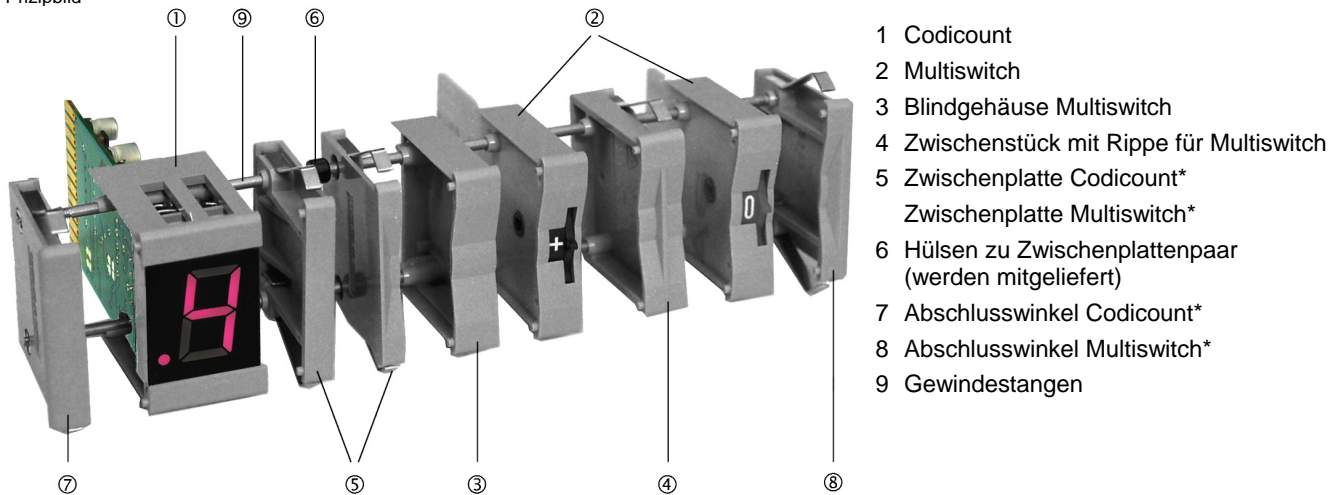


## Blockmontage: Montage von Codicount und Multiswitch

Die einzelnen Module (Codicount, Multiswitch, Zwischenplatten und Abschlusswinkel) lassen sich zu einbaufertigen Blöcken aneinanderreihen und mit zwei Gewindestangen und zwei Schlitzmuttern fest zu einem Block verschrauben. Die fertigen Blöcke werden in die Ausschnitte der Gerätefrontplatten eingesetzt und mit den in den Modulen integrierten Schnappfedern sicher gehalten.

Prizipbild



- 1 Codicount
- 2 Multiswitch
- 3 Blindgehäuse Multiswitch
- 4 Zwischenstück mit Rippe für Multiswitch
- 5 Zwischenplatte Codicount\*  
Zwischenplatte Multiswitch\*
- 6 Hülsen zu Zwischenplattenpaar  
(werden mitgeliefert)
- 7 Abschlusswinkel Codicount\*
- 8 Abschlusswinkel Multiswitch\*
- 9 Gewindestangen

\* Diese Module werden paarweise geliefert.

Für **Multiswitches der Baureihen A, B, G und W** sowie **Codicounts der Serie 900** werden vier Gewindestangen der Grösse M 2,5 und vier Schlitzmuttern M 2,5 benötigt.

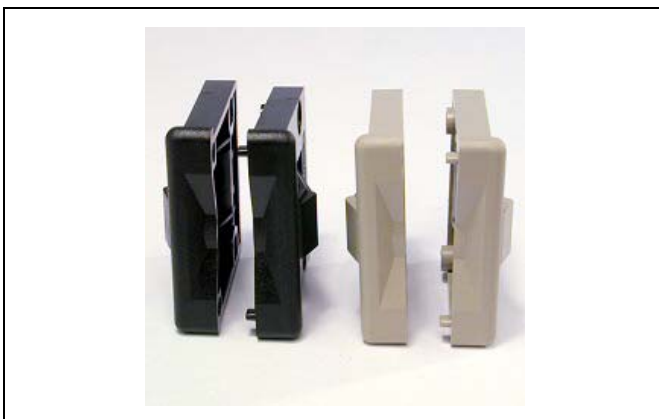
**Multiswitches der Baureihen H, L, M, P, R und S** sowie **Codicounts der Serien 200, 500 und 800** werden mit zwei Gewindestangen und zwei Schlitzmuttern der Grösse M 2 zusammengehalten.

Gewindestangen der Grösse M 2,5 sowie M 2 können auch mit durchgehendem Gewinde bestellt werden.

### Eine Ausnahme bilden die folgenden Baureihen / Serien:

Bei den **Multiswitch Baureihen D, U, V und Z** sowie den **Codicount Serien 100 und 300** genügt zur Blockmontage ein einfaches Zusammendrücken der einzelnen Dekaden. Gewindestangen und Schlitzmuttern werden nicht benötigt.

Die Blockmontage für die wasserdichte **Baureihe Q** erfolgt mittels verschiedener Dichtungen und Spannbügel bzw. Montageklammern.



**Crameda liefert Ihnen einbaufertige Blöcke.**

## Bestelltabelle für Gewindestangen

Gewindestangen mit Kopf für Blockmontage (Grösse M 2 = G2, Grösse M 2,5 = G25)

### Gewindestangen für die Multiswitch Typen

Multiswitch Typ ► Anzahl Dekaden ▼	MS Baureihe A	MS Baureihen B, W	MS Baureihe G	MS Baureihen H, P, S	MS Baureihen L, M	MS Baureihe R
1	G25 x 21 mm Totallänge 19 mm	G25 x 25 mm Totallänge 22 mm	G25 x 40 mm Totallänge 38 mm	G2 x 20 mm Totallänge 19 mm	G2 x 16 mm Totallänge 15,2 mm	G2 x 30 mm Totallänge 29 mm
2	G25 x 32 mm Totallänge 30 mm	G25 x 37,5 mm Totallänge 35 mm	G25 x 60 mm Totallänge 58 mm	G2 x 30 mm Totallänge 29 mm	G2 x 24 mm Totallänge 23 mm	G2 x 50 mm Totallänge 49 mm
3	G25 x 43 mm Totallänge 41 mm	G25 x 50 mm Totallänge 47 mm	G25 x 80 mm Totallänge 78 mm	G2 x 40 mm Totallänge 39 mm	G2 x 32 mm Totallänge 31 mm	G2 x 70 mm Totallänge 69 mm
4	G25 x 54 mm Totallänge 52 mm	G25 x 62,5 mm Totallänge 60 mm	G25 x 100 mm Totallänge 98 mm	G2 x 50 mm Totallänge 49 mm	G2 x 40 mm Totallänge 39 mm	G2 x 90 mm Totallänge 89 mm
5	G25 x 65 mm Totallänge 63 mm	G25 x 75 mm Totallänge 72 mm	G25 x 120 mm Totallänge 118 mm	G2 x 60 mm Totallänge 59 mm	G2 x 48 mm Totallänge 47 mm	G2 x 110 mm Totallänge 109 mm
6	G25 x 76 mm Totallänge 74 mm	G25 x 87,5 mm Totallänge 85 mm	G25 x 140 mm Totallänge 138 mm	G2 x 70 mm Totallänge 69 mm	G2 x 56 mm Totallänge 55 mm	G2 x 130 mm Totallänge 129 mm
7	G25 x 87 mm Totallänge 85 mm	G25 x 100 mm Totallänge 98 mm	G25 x 160 mm Totallänge 158 mm	G2 x 80 mm Totallänge 79 mm	G2 x 64 mm Totallänge 63 mm	G2 x 150 mm Totallänge 149 mm
8	G25 x 98 mm Totallänge 97 mm	G25 x 112,5 mm Totallänge 110 mm	G25 x 180 mm Totallänge 178 mm	G2 x 90 mm Totallänge 89 mm	G2 x 72 mm Totallänge 71 mm	G2 x 170 mm Totallänge 169 mm
9	G25 x 109 mm Totallänge 107 mm	G25 x 125 mm Totallänge 122 mm	G25 x 200 mm Totallänge 197 mm	G2 x 100 mm Totallänge 99 mm	G2 x 80 mm Totallänge 79,5 mm	G2 x 190 mm Totallänge 189 mm
10	G25 x 120 mm Totallänge 118 mm	G25 x 137,5 mm Totallänge 135 mm	G25 x 220 mm Totallänge 218 mm	G2 x 110 mm Totallänge 109 mm	G2 x 88 mm Totallänge 87 mm	G2 x 210 mm Totallänge 209 mm
11	G25 x 131 mm Totallänge 130 mm	G25 x 150 mm Totallänge 147 mm	G25 x 240 mm Totallänge 238 mm	G2 x 120 mm Totallänge 119 mm	G2 x 96 mm Totallänge 95 mm	G2 x 230 mm Totallänge 229 mm
12	G25 x 142 mm Totallänge 140 mm	G25 x 162,5 mm Totallänge 160 mm	G25 x 260 mm Totallänge 258 mm	G2 x 130 mm Totallänge 129 mm	G2 x 104 mm Totallänge 103 mm	G2 x 250 mm Totallänge 249 mm

### Gewindestangen für die Codicount Serien

Codicount Serie ► Anzahl Dekaden ▼	CC Serie 200	CC Serie 500	CC Serie 800	CC Serie 900
1	G2 x 16 mm Totallänge 15,2 mm	G2 x 20 mm Totallänge 19 mm	G2 x 30 mm Totallänge 29 mm	G25 x 60 mm Totallänge 58 mm
2	G2 x 24 mm Totallänge 23 mm	G2 x 30 mm Totallänge 29 mm	G2 x 50 mm Totallänge 49 mm	G25 x 100 mm Totallänge 98 mm
3	G2 x 32 mm Totallänge 31 mm	G2 x 40 mm Totallänge 39 mm	G2 x 70 mm Totallänge 69 mm	G25 x 140 mm Totallänge 138 mm
4	G2 x 40 mm Totallänge 39 mm	G2 x 50 mm Totallänge 49 mm	G2 x 90 mm Totallänge 89 mm	G25 x 180 mm Totallänge 178 mm
5	G2 x 48 mm Totallänge 47 mm	G2 x 60 mm Totallänge 59 mm	G2 x 110 mm Totallänge 109 mm	G25 x 220 mm Totallänge 218 mm
6	G2 x 56 mm Totallänge 55 mm	G2 x 70 mm Totallänge 69 mm	G2 x 130 mm Totallänge 129 mm	G25 x 260 mm Totallänge 258 mm
7	G2 x 64 mm Totallänge 63 mm	G2 x 80 mm Totallänge 79 mm	G2 x 150 mm Totallänge 149 mm	
8	G2 x 72 mm Totallänge 71 mm	G2 x 90 mm Totallänge 89 mm	G2 x 170 mm Totallänge 169 mm	
9	G2 x 80 mm Totallänge 79,5 mm	G2 x 100 mm Totallänge 99 mm	G2 x 190 mm Totallänge 189 mm	
10	G2 x 88 mm Totallänge 87 mm	G2 x 110 mm Totallänge 109 mm	G2 x 210 mm Totallänge 209 mm	
11	G2 x 96 mm Totallänge 95 mm	G2 x 120 mm Totallänge 119 mm	G2 x 230 mm Totallänge 229 mm	
12	G2 x 104 mm Totallänge 103 mm	G2 x 130 mm Totallänge 129 mm	G2 x 250 mm Totallänge 249 mm	