

Datenblatt

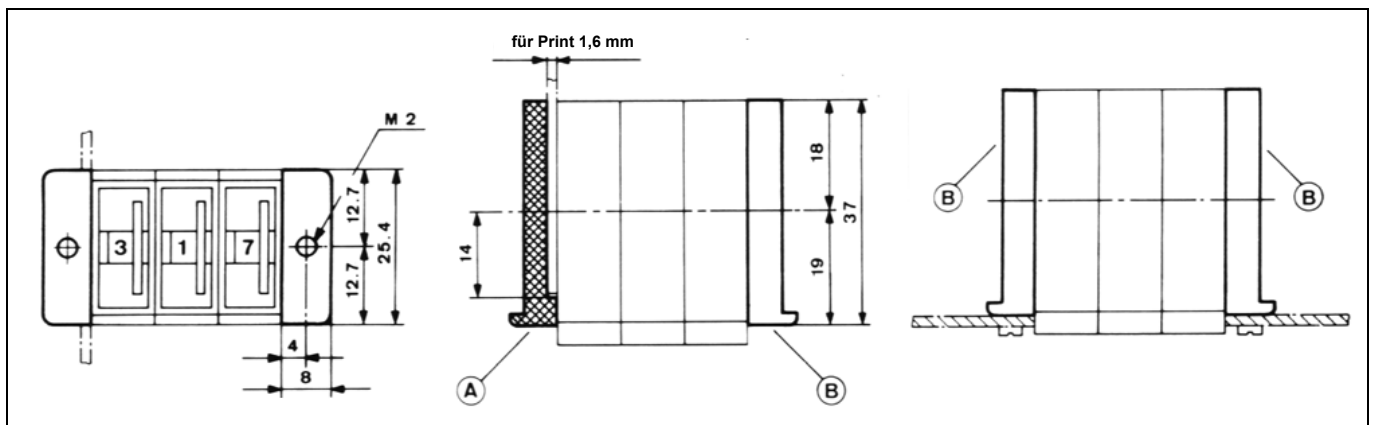
Befestigungswinkel

Mit den Befestigungswinkeln können die Schalter und Anzeigen aus der T-Reihe direkt in Frontplatten eingebaut werden.

Die Winkel werden zur Befestigung mit eingepresster Mutter M2 geliefert.



Abmessungen



Bestellinformationen

Type ①	Version	②	
317	A	mit Aussparung für Leiterplatte	2
	B	normal	3

③ Gehäusefarbe schwarz 0

Bestellschlüssel

① ② ③

3	1	7		0
---	---	---	--	---

① Typ / Bauform

② Version

③ Gehäusefarbe schwarz

Bestellnummer (Beispiel)

Befestigungswinkel, Version A, schwarzes Gehäuse (mit Aussparung für Leiterplatte)

3	1	7	2	0
---	---	---	---	---