

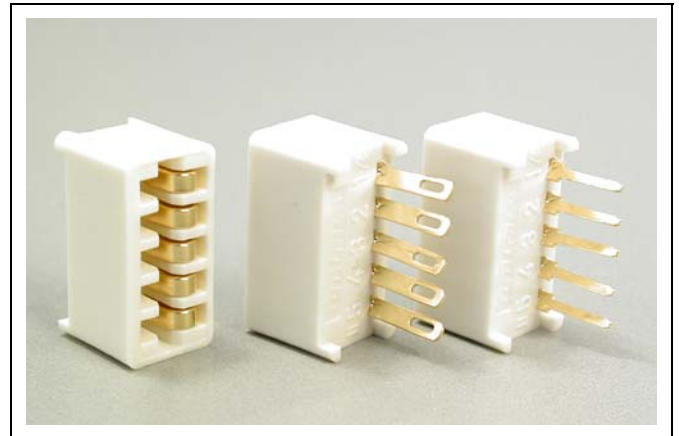
Datenblatt

Steckerleisten

Multiswitch Baureihe Z

Diese Steckerleisten sind für die Vorwahlschalter **Multiswitch Baureihe Z** verwendbar.

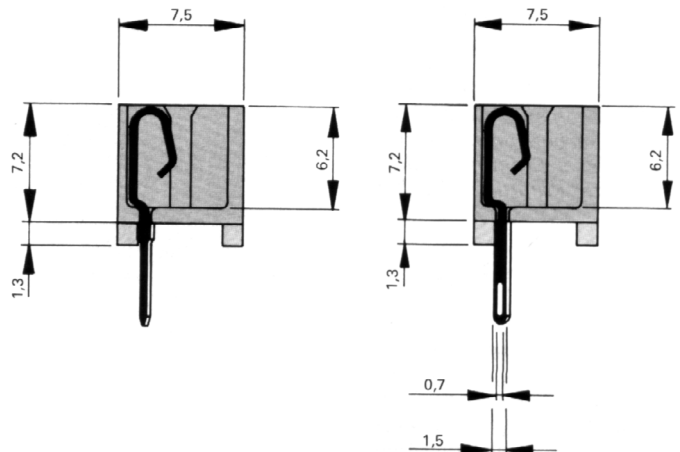
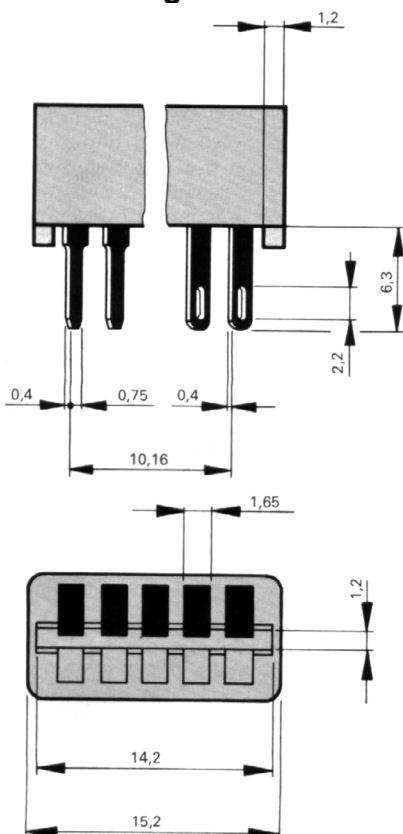
Dem Anwender stehen verschiedene lötbare Anschlüsse zur Verfügung. Die verdrahteten Steckerleisten werden dann an der Rückseite des Schalters bzw. der Anzeige aufgesteckt.



Technische Spezifikationen

Anzahl Anschlusskontakte	5
Printplattendicke	$1 \pm 0,1$ mm
Raster	2,54 mm
Kontaktbelastung	$1 A \cong$
Betriebsspannung	$42 V \cong$
Prüfspannung	$500 V \cong$
Übergangswiderstand	$< 15 m\Omega$
Isolationswiderstand	$10^6 m\Omega$
Umgebungstemperatur	$-60^{\circ} \dots +100^{\circ} C$
Einsteckkraft	7 N
Ausziehkraft	5 N

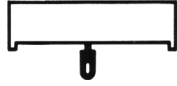
Abmessungen



Bestellnummern

Bestellnummern**Bau- und Anschlussform**

CU 200395
ohne Flansch
mit Lötösen



CU 200394
ohne Flansch
mit Lötstiften kurz

