

# LED-Line

## Leuchtbandanzeiger

### Charakteristik

LED-Line ist eine Analoganzeige zum schnellen Erfassen von Messwerten. Auf Grund ihres hervorragenden Preis-/Leistungsverhältnisses und der Nutzenvorteile wird sie anstelle von Zeigerinstrumenten und zur Ergänzung von Digitalanzeigen eingesetzt.

LED-Line setzt analoge Eingangssignale in Leuchtpunkte um, so dass Werte und Trends auf einen Blick ersichtlich sind.

LED-Line-Anzeigen lassen sich dank ihrer kompakten Bauweise horizontal und/oder vertikal in Schaltschränken, Messgeräten oder Überwachungsstationen montieren. Zum Messwertvergleich können mehrere Anzeigen dicht nebeneinander platziert werden.

### Nutzenvorteile

- Augenblickliches Erfassen von Messgrößen und Trends
- Hervorragend Vergleichsmöglichkeiten von verschiedenen Messwerten
- Keine mechanisch bewegten Teile
- Niedriger Energieverbrauch
- Minimale Wärmeabgabe
- Schlanke Bauweise
- Einfache Montage
- Horizontale und/oder vertikale Einbaumöglichkeiten in Schaltschränken, Messgeräten oder Überwachungsstationen

### Anwendungsbreite

LED-Line zeigt Messwerte in der Steuerungs- und Regeltechnik an. Beispiele:

- Pegelstand
- Drehzahl
- Durchfluss
- Druck
- Temperatur
- Viskosität
- Vergleichsmessungen
- Betriebsüberwachung
- Pegelkontrolle
- Symmetriekontrolle
- Toleranzkontrolle

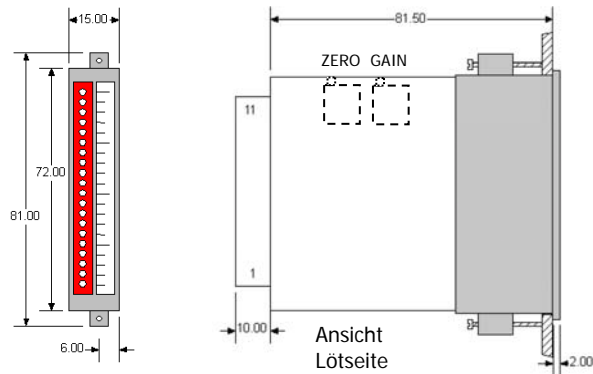
LED-Line eignet sich überall dort, wo der Verbrauch, der Durchfluss oder die Dosierung von Medien wie Strom, Wasser, Gas, Öl oder Ingredienzien (z.B. Granulate) in Sekundenbruchteilen erfasst werden muss.



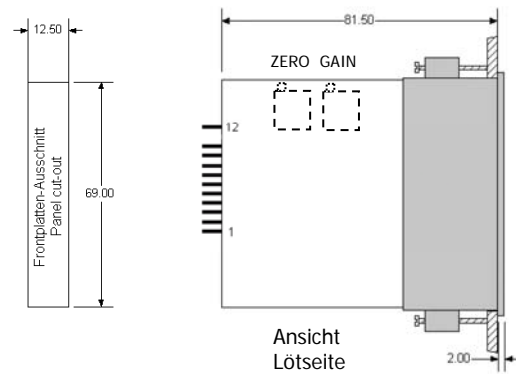
### Technische Daten

<b>Anzeige</b>	21 Punkte, inkl. Nullpunkt	<b>Strom-Eingang</b>	
Darstellung	Punkt oder Balken	Endwert nominal	20 mADC
Anzeige	0 bis 100% oder $\pm 50\%$	Maximaler Strom	$\pm 60$ mADC
Messbereichsüberschreitung	die drei letzten Punkte blinken	Eingangswiderstand	25.5 Ohm
Anzeigehelligkeit	fix oder extern steuerbar	<b>Speisung</b>	10 bis 30 VDC / 8 bis 100 mA
Anzeigefarben	rot oder grün	<b>Anschlüsse</b>	steckbare Schraubklemmenleiste oder Stiftleiste
Schrittweite pro Punkt	5%	<b>Montage</b>	in Frontplatten
Nullpunkt	einstellbar (z.B. für 4-20 mA)	<b>Gehäusefarben</b>	grau oder schwarz
Skalenlänge	einstellbar	<b>CE-Konformität</b>	EN 61326-1
Skala	selbstklebend, verschiedene Skalen erhältlich		- EMV-Emission: Klasse B, Wohnumgebung - EMV-Immunität: Industrieumgebung RoHS-Konform
<b>Spannungs-Eingänge</b>			
Anzahl	4		
Endwerte nominal	1, 5, 10 und 50 VDC		
Maximale Spannung	$\pm 60$ VDC		
Eingangswiderstand	>100 kOhm		

**Abmessungen Typen L-2x40xxxC**  
mit steckbarer Schraubklemmenleiste



**Abmessungen Typen L-2x40xxxB**  
mit Stiftleiste



**Typenschlüssel**

<b>LED-Line</b>		<b>L</b>	<b>-</b>	<b>2</b>	<b>X</b>	<b>4</b>	<b>0</b>	<b>X</b>	<b>X</b>	<b>X</b>	<b>X</b>
<b>Baugröße</b>	72 mm			<b>2</b>							
<b>Gehäusefarbe</b>	grau schwarz			<b>A</b> <b>B</b>							
<b>Typ</b>						<b>4</b>	<b>0</b>				
<b>Funktionen</b>										<b>1</b>	<b>0</b>
										<b>1</b>	<b>4</b>
										<b>2</b>	<b>7</b>
										<b>3</b>	<b>1</b>
• <b>Anzeigeart</b>	Balken Punkt	X -	X -	- X	- X						
• <b>Skala</b>	0...100% -50...+50%	X -	- X	X -	- X						
• <b>Überlaufanzeige</b>	die letzten drei LED's blinken	X	X	X	X						
• <b>Nullpunkt</b>	LED leuchtet dauernd LED schaltet aus	X -	X -	- X	- X						
• <b>Strommessung</b>	25 Ohm Shunt	X	X	X	X						
<b>Anzeigefarbe</b>	grün rot									<b>1</b> <b>3</b>	
<b>Anschlussart</b>	Stiftleiste Steck-Schraubklemmenleiste										<b>B</b> <b>C</b>

Bestellbeispiel: L-2A40103C

Baugröße **2** = 72mm; Gehäusefarbe: **A** = grau, Funktion: **10** = Balkenanzeige, 0...100%, mit Überlaufanzeige; Anzeigefarbe: **3** = rot; Anschlussart: **C** = Steck-Schraubenklemmenleiste

**LED-Line Skalen**

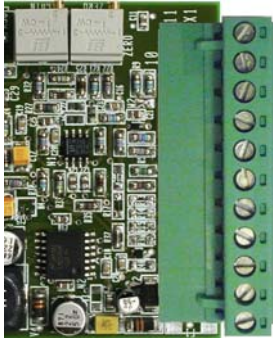
Anzeigebereich	Bestell-Nr.			
	Montageart horizontal		Montageart vertikal	
	Schrift	Schwarz auf Silber	Silber auf Schwarz	Schwarz auf Silber
0...0,5...1,0	CU309002C	CU309002D	--	--
0...1,0	--	--	CU309003A	CU309003B
-50...0...+50	CU309008C	CU309008D	--	--
0...10...20	--	--	CU309012A	CU309012B
0...5...10	CU309013C	CU309013D	CU309014A	CU309014B
0...50...100	CU309030C	CU309030D	CU309031A	CU309031B
0...10...20.....100	--	--	CU309182A	CU309182B
0...5...10...15	--	--	CU309202A	CU309202B
0...25...50.....125 %	--	--	CU309207A	CU309207B
0...10...20.....100 %	--	--	CU309217A	CU309217B

Weitere Skalen auf Anfrage

## Anschlüsse Typen L-2x40xxxC

mit steckbarer Schraubklemmenleiste

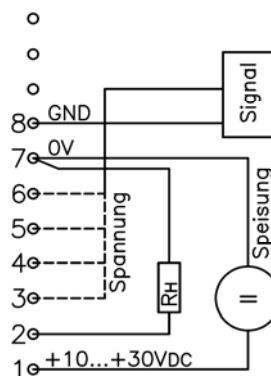
GAIN ZERO



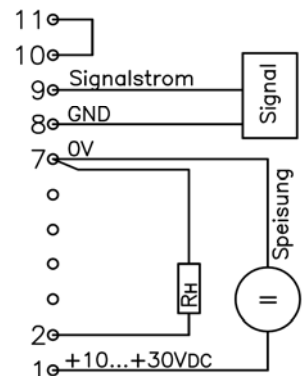
### Anschluss Funktion

- 11 Brücke für Strommessung
- 10 Brücke für Strommessung
- 9 20 mADC
- 8 Signal GND
- 7 Speisung 0 V
- 6 50 VDC
- 5 10 VDC
- 4 5 VDC
- 3 1 VDC
- 2 LED-Helligkeit
- 1 Speisung +10 ... +30 VDC

### Spannungsmessung



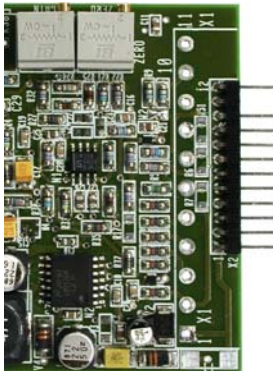
### Strommessung



## Anschlüsse Typen L-2x40xxxB

mit Stiftleiste

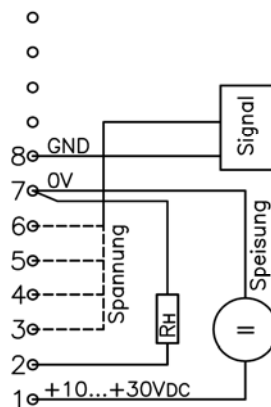
GAIN ZERO



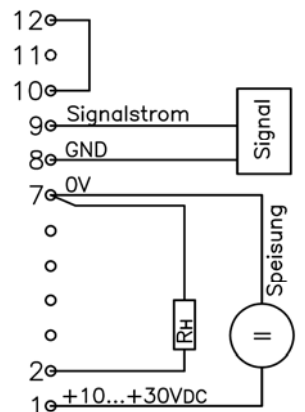
### Anschluss Funktion

- 12 Brücke für Strommessung
- 11 Stecker-Codierung
- 10 Brücke für Strommessung
- 9 20 mADC
- 8 Signal GND
- 7 Speisung 0 V
- 6 50 VDC
- 5 10 VDC
- 4 5 VDC
- 3 1 VDC
- 2 LED-Helligkeit
- 1 Speisung +10 ... +30 VDC

### Spannungsmessung



### Strommessung



## Eingänge

Für jeden Bereich ist ein separater Anschlusspunkt vorhanden. Es darf jeweils nur ein Anschluss angeschlossen werden.

Achtung: Zwischen der Speisespannung und dem Messkreis besteht keine galvanische Trennung. Analog-GND und Speisung-0V sind fest miteinander verbunden.

Das Gerät darf nur an Stromkreise der Messkategorie I (EN 61010-1) angeschlossen werden.

Diese Stromkreise dürfen nicht direkt mit dem Netz verbunden sein.

Achtung: Spannungen über 70 VDC, oder in feuchter Umgebung über 35 VDC, können berührungsgefährlich sein!



## LED-Helligkeit

Widerstand R <sub>H</sub> (an Anschluss 2 und 7)	Helligkeit der LEDs
offen / >50 kOhm	Werkeinstellung (fest)
0 kOhm	Minimum
ca. 10 kOhm	± ca. Werkeinstellung
50 kOhm	Maximum

Am Anschluss «LED-Helligkeit» darf keine Fremdspannung angelegt werden.

## Hinweis zum Einbau

Wird der Leutbandanzeiger LED-Line an Speisungs- oder Signalleitungen von mehr als 3 m Länge angeschlossen, können Massnahmen zum Schutz vor Überspannungen und zur EMV-Entstörung notwendig werden.

## Abgleich

Der Leuchtbandanzeiger LED-Line wird im Werk für den Bereich 0 bis +1 VDC abgeglichen. Bei der Verwendung des Stromeingangs oder bei der Kontrolle und Anpassung der Einstellungen gelten für den Abgleich auf die Skalenendpunkte die Vorgehensweisen nach den Abschnitten a) bis c).

Das Vorgehen beim Abgleich mithilfe der Schaltschwellen ist am Beispiel «Anzeige 0 bis 100 %» unter d) beschrieben und gilt sinngemäss auch für die Anzeigetypen von  $\pm 50\%$  und bei verschobenem Nullpunkt.

### a) Abgleich der Anzeige auf die Skalenendpunkte 0 und 100 % (Typen L-2x4010xxxx und L-2x4027xxxx)

1. 0 V an den Eingang anlegen oder den Eingang mit GND verbinden:  
mit Potentiometer ZERO Anzeige so abgleichen, dass nur noch die unterste LED leuchtet.
2. Spannung in der Höhe des Endwertes, z.B. +10 VDC, an den Eingang anlegen:  
mit Potentiometer GAIN Anzeige so abgleichen, dass die oberste LED leuchtet und noch nicht blinkt.
3. Kontrolle: 0 V am Eingang: evtl. mit Potentiometer ZERO nachjustieren.

### b) Abgleich der Anzeige mit verschobenem Nullpunkt z.B. 4 bis 20 mA

1. 0 mA an den Eingang anlegen oder Eingang mit GND verbinden:  
mit Potentiometer ZERO Anzeige so abgleichen, dass nur noch die unterste LED leuchtet.
2. Strom in der Höhe der Anzeigespanne, z.B. 16 mA, an den Eingang anlegen:  
mit Potentiometer GAIN Anzeige so abgleichen, dass die oberste LED leuchtet, aber noch nicht blinkt.
3. Stromwert für Anzeige 0 %, z.B. 4 mA an den Eingang anlegen:  
mit Potentiometer ZERO Anzeige so abgleichen, dass nur noch die unterste LED leuchtet.
4. Stromwert in der Höhe des Endwertes, z.B. 20 mA, an den Eingang anlegen:  
evtl. mit Potentiometer GAIN nachjustieren.
5. Kontrolle: Stromwert für Anzeige 0 % am Eingang anlegen: evtl. mit Potentiometer ZERO nachjustieren, siehe Schritt 3.

### c) Abgleich der Anzeige auf die Skalenendpunkte $\pm 50\%$ (Typen L-2x4014xxxx und L-2x4031xxxx)

1. 0 V an den Eingang anlegen oder Eingang mit GND verbinden:  
mit Potentiometer ZERO Anzeige so abgleichen, dass nur die mittlere LED (11. LED) leuchtet.
2. Spannung in der Höhe des Endwertes, z.B. +0.5 VDC, an den Eingang anlegen:  
mit Potentiometer GAIN Anzeige so abgleichen, dass die oberste LED leuchtet, aber noch nicht blinkt.
3. Kontrolle: 0 V am Eingang: mit ZERO Anzeige auf Null (evtl. mit ZERO nachjustieren).

### d) Abgleich mithilfe der Schaltschwellen am Beispiel der Anzeige 0 bis 100 %

1. 2.5 % (1/40) der Endwertspannung, z.B. +0.25 V bei +10 VDC Endwert, an den Eingang anlegen:  
mit Potentiometer ZERO Anzeige so abgleichen, dass nur die unterste LED leuchtet und die zweite LED noch nicht leuchtet.  
Das heisst:
  - Falls mehr als nur die unterste LED leuchtet: Potentiometer ZERO nach links drehen bis nur noch die unterste LED leuchtet.
  - Potentiometer ZERO nach rechts drehen bis die zweite LED leuchtet.
  - Potentiometer ZERO langsam nach links drehen bis die zweite LED erlischt.
2. 97.5 % (39/40) der Endwertspannung, z.B. +9.75 V bei +10 VDC Endwert, an den Eingang anlegen:  
Mit Potentiometer GAIN Anzeige so abgleichen, dass die zweitoberste LED leuchtet und die oberste LED noch nicht leuchtet.  
Das heisst:
  - Falls alle LED leuchteten: Potentiometer GAIN nach links drehen bis die oberste LED erlischt.
  - Potentiometer GAIN nach rechts drehen bis die oberste LED leuchtet.
  - Potentiometer GAIN langsam nach links drehen bis die oberste LED erlischt.
3. Kontrolle mit 2.5 % der Endwertspannung: evtl. mit Potentiometer ZERO nachjustieren, siehe Schritt 1.
4. Kontrolle mit 97.5 % der Endwertspannung: evtl. mit Potentiometer GAIN nachjustieren, siehe Schritt 2.